

1 Основные сведения об изделии

- 1.1** Счетчики электрической энергии трехфазные НЕВА 3 (в дальнейшем — счетчики) предназначены для измерения активной энергии в трехфазных цепях переменного тока с номинальными напряжениями 3×230/400В и номинальной частотой 50 Гц.
- 1.2** Счетчики имеют исполнения, отличающиеся:
 - способом подключения к сети, непосредственно или через трансформаторы;
 - классом точности 1 или 0,5S;
 - значениями базового или номинального и максимального тока;
 - типом счетного механизма, электронный с жидкокристаллическим индикатором или электромеханический с электромеханическим отсчетным устройством (далее ЭМОУ);
 - конструкцией корпуса, для крепления на винты или на рейку ТН-35.
- 1.3** Исполнения счетчиков приведены в таблице 1.

Таблица 1. Исполнения счетчиков трехфазных НЕВА 3

Обозначение счетчиков	Класс точности	Ток базовый /ном. (максимальный), А	Тип счетного механизма (разрядность)	Подключение к сети
НЕВА 301 1S0	1	5 (60) 5 (100)	ЭМ ОУ (000000,0)	Непосредственное
НЕВА 301 1T0	1	/5 (10) /1 (7,5)	ЭМ ОУ (00000,00)	Трансформаторное
НЕВА 301 0,5T0	0,5S	/5 (10) /1 (7,5)		
НЕВА 303 1S0	1	5 (60) 5 (100)	ЭМ ОУ (000000,0)	Непосредственное
НЕВА 303 1T0	1	/5 (10) /1 (7,5)	ЭМ ОУ (00000,00)	Трансформаторное
НЕВА 303 0,5T0	0,5S	/5 (10) /1 (7,5)		
НЕВА 306 1SX	1	5 (60) 5 (100)	Электронный (000000,0)	Непосредственное
НЕВА 306 1TXX	1	/5 (10) /1 (7,5)	Электронный (00000,00)	Трансформаторное
НЕВА 306 0,5TXX	0,5S	/5 (10) /1 (7,5)		

*Х — исполнение счетчика определяется в соответствии со структурным обозначением согласно рисунку 1. Счетчики НЕВА 303, НЕВА 306 0,5T0 и НЕВА 306 1T0 могут выпускаться с датчиком магнитного поля (ДМП).

Нева 3 XX XX X XX Уном И(макс)

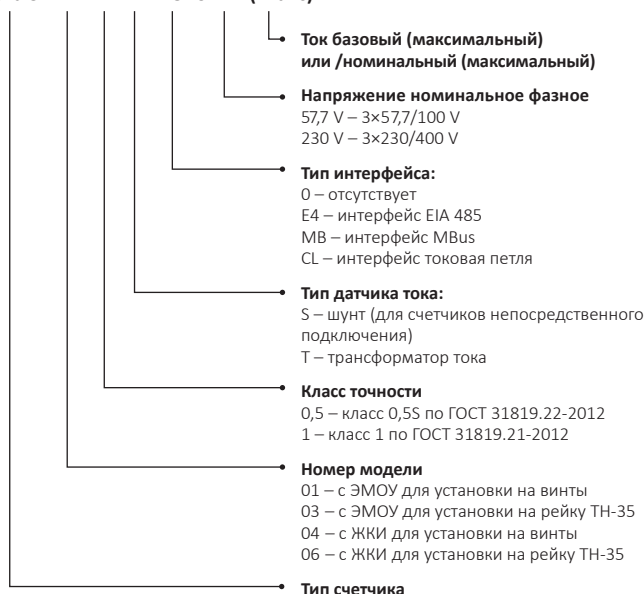


Рисунок 1 — Структура условного обозначения счетчиков НЕВА 3

Счетчики трехфазные непосредственного подключения выпускаются с шунтами в качестве датчиков тока, счетчики трансформаторного подключения выпускаются с трансформаторами в качестве датчиков тока.

- 1.4** Счетчики предназначены для применения внутри помещения. При наружной установке, счетчики должны размещаться в закрытых шкафах со степенью защиты IP54. Рабочие условия применения:
 - температура окружающего воздуха от минус 40 °С до плюс 60 °С;
 - относительная влажность не более 90 % при температуре воздуха 30 °С;
 - атмосферное давление от 70 до 106,7 кПа.
- 1.5** Внешний вид счетчиков приведен в Приложении А.
- 1.6** Межповерочный интервал счетчиков в России 16 лет, в Республике Казахстан 8 лет.
- 1.7** Счетчик внесен в Государственный реестр средств измерений РФ, свидетельство RU.C.34.004.А №56688 от 29.08.2014 г. (регистрационный № 58382-14). В Республике Казахстан регистрационный № КZ.02.03.06233-2014/58382-14.
- 1.8** Счетчик соответствует требованиям ТР ТС 004/2011 и ТР ТС 020/2011. Регистрационный номер декларации о соответствии TC №RU Д-РУ.МЛО2.В.00038.

2 Основные технические данные

- 2.1** По точности учета электроэнергии счетчик соответствует классу точности 1 по ГОСТ 31819.21-2012 или классу точности 0,5S по ГОСТ 31819.22-2012.
- 2.2** Счетчики отображают значение энергии слева от запятой в киловатт-часах, справа от запятой (точки на ЖКИ) — в десятых и сотых долях киловатт-часа. На электромеханическом отсчетном устройстве барабаны, отображающие доли киловатт-часа, имеют красный цвет.
- 2.3** Конструкция счетчика соответствует ГОСТ 31818.11-2012. Степень защиты от проникновения воды и пыли IP51 по ГОСТ 14254-96. Предприятие — изготовитель оставляет за собой право вносить изменения в конструкцию отдельных узлов и деталей счетчика, не ухудшающих технических характеристик и потребительских качеств изделия.
- 2.4** Счетный механизм счетчиков обеспечивает учет электроэнергии, суммируя по модулю значения энергии, потребленные по каждой из фаз. Изменение направления тока на противоположное в любой из фаз не влияет на достоверность учета электроэнергии счетчиком.
- 2.5** Рабочий диапазон напряжений при наличии хотя бы двух фазных напряжений, U = от 0,7 Уном до 1,2 Уном где Уном — номинальное напряжение.
- 2.6** Предельный рабочий диапазон частоты сети от 47,5 Гц до 52,5 Гц.
- 2.7** Счетчик устойчив к воздействию входного напряжения переменного тока 1,9 Уном.
- 2.8** Полная и активная мощности, потребляемые счетчиком по каждой цепи напряжения, при номинальных напряжениях, нормальной температуре, номинальной частоте не превышает 8,5 В•А и 2,0 Вт соответственно.
- 2.9** Полная мощность, потребляемая счетчиком при базовом или номинальном токе, по каждой цепи тока не превышает 0,3 и 0,1 В•А для счетчиков трансформаторного и непосредственного подключения соответственно при нормальной температуре и номинальной частоте.
- 2.10** Счетчик начинает функционировать не позднее, чем через 5 с после того, как к его зажимам будет приложено номинальное напряжение.

2.11 Стартовый ток счетчиков непосредственного подключения равен 0,004*Іб, счетчиков трансформаторного подключения класса точности 0,5S равен 0,001*Ін, счетчиков трансформаторного подключения класса точности 1 равен 0,002*Ін, где Іб — базовый ток, Ін — номинальный ток.

2.12 При отсутствии тока в последовательных цепях счетчик не измеряет электроэнергию (не имеет самохода).

2.13 Счетчик имеет светодиодный индикатор функционирования, на который выдаются световые импульсы, пропорциональные количеству потребляемой энергии. Постоянная счетчика (количество импульсов, соответствующих одному киловатт-часу) нанесена на щитке рядом со светодиодным индикатором.

2.14 Счетчик имеет основное передающее устройство, выполняющее также функции испытательного выхода, на которое выдаются импульсы в соответствии с постоянной счетчика.

Предельно допустимое значение напряжения на зажимах основного передающего устройства в состоянии «Разомкнуто» — 24 В.

Предельно допустимое значение силы тока в цепи основного передающего устройства в состоянии «Замкнуто» — 30 мА.

Минимальная длительность импульса формируемого основным передающим устройством не менее 30 мс.

Счетчики имеют индикаторы функционирования измерительных элементов каждой из фаз. Индикаторы мигают с частотой пропорционально энергопотреблению, но значительно превышающей частоту мигания индикатора функционирования счетчика. Визуально мигание различимо лишь при малом энергопотреблении, при мощности нагрузки 2% от максимальной и выше индикаторы светятся постоянно.

2.15 Счетчики НЕВА 301 имеют индикаторы наличия фазных напряжений. Слева от индикаторов на щитке нанесена маркировка «U». При наличии фазных напряжений светодиоды светятся. При отсутствии одного из фазных напряжений светодиод соответствующей фазы светиться не будет.

2.16 Счетчики с датчиком магнитного поля (ДМП) имеют индикатор воздействия магнитного поля. В течение десяти секунд воздействия магнитного поля индикатор мигает, затем, если воздействие не устранено, индикатор светится постоянно до аппаратного сброса. Аппаратный сброс производится предприятием-изготовителем или организацией занимающейся ремонтом счетчиков. Датчик магнитного поля срабатывает при наличии поля индукцией более 200 мТ, приложенной к поверхности корпуса с любого направления.

2.17 Счетчики с ЖКИ имеют ПО, версия которого индицируется при включении счетчика в течение 5 с.

2.18 На этапе производства в счетчиках НЕВА 306 1SE4 записываются следующие параметры: пароль — «00000000»; адрес — «00000000».

2.19 Габаритные и установочные размеры счетчиков приведены в приложении А.

2.20 Масса счетчиков: НЕВА 303 и НЕВА 306 не более 0,7 кг; НЕВА 301 и НЕВА 304 не более 1 кг.

3 Маркировка

3.1 Маркировка счетчиков соответствует ГОСТ 31818.11-2012 и чертежам предприятия-изготовителя.

3.2 На щиток счетчика нанесена следующая информация:

- тип счетчика;
- класс точности;
- постоянная счетчика в имп/кВт•ч;
- номер счетчика по системе нумерации предприятия-изготовителя;
- базовый или номинальный и максимальный ток;
- номинальное напряжение;
- номинальная частота;
- количество измерительных элементов, и вид сети, к которой подключается счетчик в соответствии с ГОСТ 25372;
- товарный знак предприятия-изготовителя;
- год изготовления счетчиков;
- ГОСТ 31818.11-2012;
- ГОСТ 31819.21-2012 или ГОСТ 31819.22-2012 в зависимости от класса точности счётчика;
- изображение знака утверждения типа средств измерений в соответствии с действующим законодательством;
- изображение единого знака обращения продукции на рынке государств-членов Таможенного союза знак двойного квадрата для счетчиков, помещенных в изолирующий корпус класса защиты II;
- испытательное напряжение изоляции;
- для счётчиков с электромеханическим счётным механизмом знак стопора обратного хода;
- условное обозначение счетчика.

Допускаются дополнительные обозначения и надписи на щитке, корпусе или крышке клеммной колодки в соответствии с конструкторской документацией и требованиями договора на поставку.

3.3 На крышке клеммной колодки нанесены схемы включения счетчиков.

3.4 Маркировка потребительской тары соответствует чертежам предприятия-изготовителя и содержит следующие сведения:

- товарный знак предприятия-изготовителя;
- наименование и условное обозначение счетчиков;
- дата упаковывания;
- артикул;
- ГОСТ 31818.11-2012;
- ГОСТ 31819.21-2012 или ГОСТ 31819.22-2012 в зависимости от класса точности счётчика;
- ТАСВ.411152.003 ТУ;
- изображение единого знака обращения продукции на рынке государств-членов Таможенного союза;
- изображение знака утверждения типа средств измерений в соответствии с действующим законодательством;
- надпись «Сделано в России»;
- адрес предприятия — изготовителя;
- гарантийный срок.

4 Использование изделия

4.1 Подготовка к работе.

4.1.1 Монтаж и демонтаж счетчика должен производиться специалистами, имеющими допуск к работе с электрооборудованием до 1000 В и квалификационную группу по электробезопасности не ниже III.

Внимание! Предприятие-изготовитель не принимает претензий по гарантийному обслуживанию, если выполнение данных работ производилось лицами, не имеющими необходимой квалификации и полномочий.

4.1.2 В помещениях, где возможны загрязнения и есть опасность механического повреждения, счетчики должны устанавливаться в шкафах, защищающих от опасных воздействий.

4.1.3 Перед установкой произвести внешний осмотр счетчика и убедиться в отсутствии повреждения корпуса, клеммной колодки и ее крышки.

4.1.4 Подключить счетчик к сети в соответствии со схемой включения, приведенной на крышке клеммной колодки счетчика или в приложении Б.

Монтаж и демонтаж счетчика проводить только при отключенном напряжении.

В нижней части крышки клеммной колодки имеются участки с утонченной стенкой. При необходимости данные участки стенки разрешается выламывать для удобства укладки проводов.

4.1.5 Максимальный крутящий момент затяжки винтов в зажимы клеммной колодки для счетчиков трансформаторного подключения составляет 0,4 Н*м, для счетчиков непосредственного подключения — 1,6 Н*м.

4.1.6 При монтаже следует обратить особое внимание на надежность присоединения проводов к клеммной колодке счетчика. После затяжки винтов зажимов проверить надежность присоединения проводников, проводники не должны двигаться в зажиме. После проверки надежности подключения подтянуть винты зажимов клеммной колодки.

Внимание: ослабленное соединение проводника может явиться причиной выхода счетчика из строя и причиной пожара.

При повреждении счетчика в результате слабой затяжки проводников предприятия-изготовитель не принимает претензий по гарантийному обслуживанию. Сведения о вводе счетчика в эксплуатацию должны быть занесены в гарантийный талон.

4.1.7 Подключение счетчиков к системе учета электроэнергии осуществляется через основное передающее устройство. Для функционирования основного передающего устройства на его контакты необходимо подать питающее напряжение постоянного тока через токоограничивающий резистор. Номинал резистора R рассчитывается по формуле:

$$R = \frac{U_n - 1,5B}{I_{\text{вкл}}}$$

где:
R – сопротивление токоограничивающего резистора, Ом;
U_n – напряжение питания основного передающего устройства, В;
I_{вкл} – ток в цепи передающего устройства в состоянии замкнуто, А.

4.1.8 Наличие показаний на счетном механизме счетчиков не является признаком их использования. Показания на счетном механизме счетчика отличные от нуля являются результатом поверки.

4.2 Работа.

4.2.1 После монтажа счетчик готов вести учет электроэнергии. Подать на счетчик напряжение и убедиться, что при наличии нагрузки во всех фазах индикаторы функционирования измерительных элементов светятся, а индикатор функционирования мигает. Для счетчиков с ЖКИ убедиться, что на ЖКИ счетчика отображается значение потребленной энергии.

4.2.2 Во время эксплуатации ток в сети не должен превышать максимально допустимого значения. Длительные перегрузки по току могут стать причиной выхода счетчика из строя.

4.2.3 Во время эксплуатации счётчика, во избежание перегрева и оплавления деталей корпуса, необходимо периодически не реже одного раза в год проверять надёжность крепления токоподводящих проводников.

5 Комплектность

Комплект поставки:

- Счетчик электрической энергии НЕВА 3 исполнение _____ 1 шт.
 - Паспорт ТАСВ.411152.003 ПС _____ 1 экз.
- Методика поверки ТАСВ.411152.003 ПМ высылается по требованию организаций производящих ремонт и поверку счётчиков.

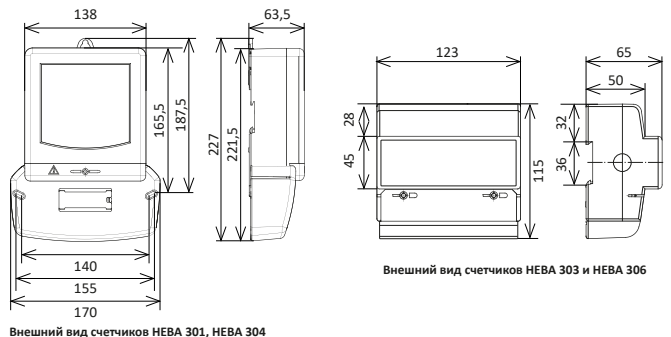
6 Ресурсы, сроки службы и хранения, гарантии изготовителя

- Средний срок службы счетчика не менее 30 лет.
 - Средняя наработка до отказа счетчика не менее 280000 ч.
 - Транспортирование
6.3.1 Условия транспортирования счетчиков должны соответствовать ГОСТ 15150-69.
Предельные условия транспортирования:
 - максимальное значение температуры – плюс 70 °С;
 - минимальное значение температуры – минус 50 °С;
 - относительная влажность воздуха не более 95 % при температуре 30 °С.**6.3.2** Счетчики допускается транспортировать в закрытых транспортных средствах любого вида. При транспортировании самолетом счетчики должны размещаться в герметизированных отапливаемых отсеках.
- 6.4** Счетчики до введения в эксплуатацию хранить на складах в упаковке при температуре окружающего воздуха от 0 °С до 40 °С и относительной влажности воздуха не более 80 % при температуре 35 °С.
- В помещениях для хранения содержание пыли, паров кислот и щелочей, агрессивных газов и других вредных примесей, вызывающих коррозию, не должно превышать содержание коррозионно-активных агентов для атмосферы типа 1 по ГОСТ 15150-69.

6.5 Гарантии изготовителя

- 6.5.1** Предприятие-изготовитель гарантирует соответствие счетчиков требованиям ГОСТ 31818.11-2012, ГОСТ 31819.21-2012, ГОСТ 31819.22-2012 и ТАСВ.411152.003 ТУ, при соблюдении потребителем условий эксплуатации, транспортирования, хранения, монтажа и при сохранности пломб с оттиском знака поверки.
- 6.5.2** Гарантийный срок эксплуатации — 4 года со дня продажи или ввода счетчика в эксплуатацию, при этом общий гарантийный срок, включая срок хранения и эксплуатации — не более 5 лет с момента изготовления счетчика. В течение гарантийного срока счетчик ремонтируется за счет предприятия-изготовителя.
- 6.5.3** Счетчики, у которых в течение гарантийного срока обнаружено несоответствие требованиям ТУ, подлежат возврату продавцу в комплектности, указанной в п.5 настоящего паспорта, с занесением информации о несоответствии в гарантийный талон (п. 7) с указанием должности и Ф.И.О. лица, выдавшего такое заключение, заверенное печатью организации.
- 6.5.4** В гарантийный ремонт (к обслуживанию, замене) принимается счётчик без механических повреждений корпуса и крышки клеммной колодки, без следов огня, оплавления, краски, при наличии на корпусе пломбы, с оттиском знака поверки, установленной на заводе-изготовителе, с паспортом, в котором правильно и разборчиво заполнены разделы гарантийного талона.
- 6.5.5** Предприятие-изготовитель оставляет за собой право по каждому гарантийному случаю, проверить выполнение условий транспортирования, хранения, монтажа и эксплуатации. В случае выявления фактов нарушения условий транспортирования, хранения, монтажа и эксплуатации ремонт и обслуживание в течение гарантийного срока производится за счет потребителя.
- 6.5.6** При наступлении гарантийного случая обращайтесь к продавцу или на предприятие-изготовитель:

ПРИЛОЖЕНИЕ А Внешний вид счетчиков



Внешний вид счетчиков НЕВА 301, НЕВА 304

Внешний вид счетчиков НЕВА 303 и НЕВА 306

ПРИЛОЖЕНИЕ Б Схемы включения счетчиков

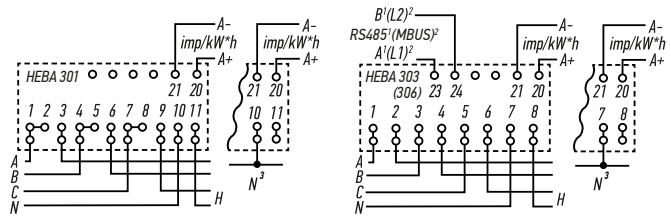


Схема включения счётчиков НЕВА 301, НЕВА 304 непосредственно в сеть.

Схема включения счётчиков НЕВА 303, НЕВА 306 непосредственно в сеть.

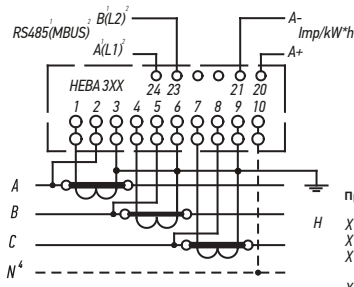


Схема включения счётчиков НЕВА 301, НЕВА 303, НЕВА 304, НЕВА 306 через трансформаторы тока.

Примечание:

- X¹** – относится к исполнению НЕВА 306 1SE4.
X² – относится к исполнению НЕВА 306 15MB.
X³ – допускается подключение счётчика к нулевому проводу одним проводником.
X⁴ – допускается подключать счётчики в трёхфазную трёхпроводную сеть без использования нейтрального провода.

7 Гарантийный талон

7.1 СВЕДЕНИЯ О РЕАЛИЗАЦИИ

Продан: « _____ » _____ 20 г.

Торговая организация: _____

Подпись Печать

7.2 СВЕДЕНИЯ О ВВОДЕ В ЭКСПЛУАТАЦИЮ

Введен в эксплуатацию: « _____ » _____ 20 г.

Наименование организации _____

Инспектор _____

ФИО

Подпись

7.3 СВЕДЕНИЯ О РЕКЛАМАЦИЯХ:

1/ Наименование организации _____

Описание неисправности _____

Проверяющий _____ Должность _____ ФИО _____ Подпись _____

Дата проверки: « _____ » _____ 20 г.

2/ Наименование организации _____

Описание неисправности _____

Проверяющий _____ Должность _____ ФИО _____ Подпись _____

Дата проверки: « _____ » _____ 20 г.

ПРИ ПОКУПКЕ И ВВОДЕ СЧЕТЧИКА В ЭКСПЛУАТАЦИЮ ТРЕБУЕТ ЗАПОЛНЕНИЯ ГАРАНТИЙНОГО ТАЛОНА

8 Свидетельство о приеме

Счетчик электрической энергии

НЕВА 3 _____ № _____ заводской номер

Счетчик изготовлен и принят в соответствии с обязательными требованиями ГОСТ 31818.11-2012, ГОСТ 31819.21-2012, ГОСТ 31819.22-2012 и ТАСВ.411152.003 ТУ признан годным для эксплуатации.

Должность _____ Подпись _____ Расшифровка подписи _____

« _____ » _____ 20 г.

9 Поверка

Счетчик подвергается первичной поверке при выпуске.

Первичная поверка проведена _____

Фамилия поверителя и оттиск знака поверки

« _____ » _____ 20 г.

Счетчик подвергается первичной поверке после проведения ремонта или периодической — через время, не более межповерочного интервала. Поверка счетчика проводится в соответствии с методикой поверки ТАСВ.411152.003 ПМ, результаты периодических поверок и поверок после ремонта должны фиксироваться

По вопросам продаж и поддержки обращайтесь:

Архангельск (8182)63-90-72	Казань (843)206-01-48	Новокузнецк (3843)20-46-81	Смоленск (4812)29-41-54
Астана +7(7172)727-132	Калининград (4012)72-03-81	Новоосибирск (383)227-86-73	Сочи (862)225-72-31
Астрахань (8512)99-46-04	Калуга (4842)92-23-67	Омск (3812)21-46-40	Ставрополь (8652)20-65-13
Барнаул (3852)73-04-60	Кемерово (3842)65-04-62	Орел (4862)44-53-42	Суригут (3462)77-96-35
Белгород (4722)40-23-64	Киров (8332)68-02-04	Оренбург (3532)37-68-04	Тверь (4822)63-31-35
Брянск (4832)59-03-52	Краснодар (861)203-40-90	Ленз (8412)22-31-16	Томск (3822)98-41-53
Владивосток (423)249-28-31	Красноярск (391)204-63-61	Пермь (342)205-81-47	Тула (487)74-02-29
Волгоград (844)278-03-48	Курск (4712)77-13-04	Ростов-на-Дону (863)308-18-15	Тюмень (3452)66-21-18
Волгодта (8172)26-41-59	Липецк (4742)52-20-81	Рязань (4912)46-61-64	Ульяновск (8422)24-23-59
Воронеж (473)204-51-73	Магнитогорск (3519)59-03-13	Самара (846)206-03-16	Уфа (347)229-48-12
Екатеринбург (343)384-55-89	Москва (495)268-04-70	Санкт-Петербург (812)309-46-40	Хабаровск (4212)92-98-04
Иваново (4932)77-34-06	Мурманск (8152)59-64-93	Саратов (845)249-38-78	Челябинск (351)202-03-61
Ижевск (3412)26-03-58	Набережные Челны (8552)20-53-41	Севастополь (8692)22-31-93	Череповец (8202)49-02-64
Иркутск (395) 279-98-46	Нижний Новгород (831)429-08-12	Симферополь (3652)67-13-56	Ярославль (4852)69-52-93

Киргизия (996)312-96-26-47 Казакстан (772)734-952-31 Таджикистан (992)427-82-92-69

Эл. почта: nvb@nt-rt.ru || Сайт: <http://neva.nt-rt.ru/>