



УСТАНОВКИ АВТОМАТИЧЕСКИЕ ТРЕХФАЗНЫЕ
ДЛЯ ПОВЕРКИ СЧЕТЧИКОВ ЭЛЕКТРИЧЕСКОЙ ЭНЕРГИИ

НЕВА-Тест 3303

Руководство по эксплуатации

ТАСВ.411722.002 - 02 РЭ

По вопросам продаж и поддержки обращайтесь:

Архангельск (8182)63-90-72	Казань (843)206-01-48	Новокузнецк (3843)20-46-81	Смоленск (4812)29-41-54
Астана +7(7172)727-132	Калининград (4012)72-03-81	Новосибирск (383)227-86-73	Сочи (862)225-72-31
Астрахань (8512)99-46-04	Калуга (4842)92-23-67	Омск (3812)21-46-40	Ставрополь (8652)20-65-13
Барнаул (3852)73-04-60	Кемерово (3842)65-04-62	Орел (4862)44-53-42	Сургут (3462)77-98-35
Белгород (4722)40-23-64	Киров (8332)68-02-04	Оренбург (3532)37-68-04	Тверь (4822)63-31-35
Брянск (4832)59-03-52	Краснодар (861)203-40-90	Пенза (8412)22-31-16	Томск (3822)98-41-53
Владивосток (423)249-28-31	Красноярск (391)204-63-61	Пермь (342)205-81-47	Тула (4872)74-02-29
Волгоград (844)278-03-48	Курск (4712)77-13-04	Ростов-на-Дону (863)308-18-15	Тюмень (3452)66-21-18
Вологда (8172)26-41-59	Липецк (4742)52-20-81	Рязань (4912)46-61-64	Ульяновск (8422)24-23-59
Воронеж (473)204-51-73	Магнитогорск (3519)55-03-13	Самара (846)206-03-16	Уфа (347)229-48-12
Екатеринбург (343)384-55-89	Москва (495)268-04-70	Санкт-Петербург (812)309-46-40	Хабаровск (4212)92-98-04
Иваново (4932)77-34-06	Мурманск (8152)59-64-93	Саратов (845)249-38-78	Челябинск (351)202-03-61
Ижевск (3412)26-03-58	Набережные Челны (8552)20-53-41	Севастополь (8692)22-31-93	Череповец (8202)49-02-64
Иркутск (395) 279-98-46	Нижний Новгород (831)429-08-12	Симферополь (3652)67-13-56	Ярославль (4852)69-52-93

Киргизия (996)312-96-26-47

Казахстан (772)734-952-31

Таджикистан (992)427-82-92-69

Настоящее руководство по эксплуатации предназначено для ознакомления с принципом работы установки автоматической трёхфазной для поверки счётчиков электроэнергии переносной НЕВА-Тест 3303П (далее – установка), с её конструкцией, для изучения правил использования, технического обслуживания, транспортирования и хранения. Внешний вид установок приведен в приложении 1. Постоянные установки приведен в приложении 2, частотный выход установки разъем Fн. Руководство содержит сведения об основных технических характеристиках установки, а так же информацию о гарантиях изготовителя и заметки по эксплуатации изделия.

В связи с постоянной работой по совершенствованию Установок и программного обеспечения, повышающего надежность и улучшающей условия эксплуатации, в конструкцию могут быть внесены незначительные изменения, не отраженные в настоящем руководстве.

К работе со счётчиком допускаются лица изучившие руководство по эксплуатации и имеющие допуск к работе с электроустановками напряжением до 1000 В.

Пример обозначения при заказе:

НЕВА-Тест 3303	X	X.X	
			Класс точности: 0.05 или 0.1
			Конструктивное исполнение: П - переносная.
			Тип Установки

1 ОПИСАНИЕ И РАБОТА

1.1 Назначение

1.1.1 Установка предназначена для регулировки и поверки трёхфазных и однофазных счетчиков активной, реактивной или активной и реактивной энергии класса точности 0,2S при измерении активной энергии и класса точности 0,5S при измерении реактивной энергии и менее точных. Возможна одновременная поверка трёх счётчиков при условии, что цепи тока и напряжения гальванически развязаны. Однофазные счетчики, имеющие в качестве датчика тока шунт, поверяются на установке по одному, фазное напряжение подключается к входной клемме токовой цепи счетчика. Трёхфазные счетчики с шунтами в качестве датчиков тока поверяются согласно методике поверки на счетчики электрической энергии электронные НЕВА «Методика поверки ТАЙП.411152.001 МП». Поверка счётчиков может проводиться как в автоматическом, так и в ручном режимах. Установка так же предназначена для калибровки и поверки следующих эталонных и рабочих средств измерений электроэнергетических величин:

- однофазных и трехфазных ваттметров, варметров и измерительных преобразователей активной и реактивной мощности;
- энергетических фазометров и частотомеров;
- вольтметров, амперметров и измерительных преобразователей напряжения и тока в промышленной области частот;

1.1.2 Установки имеют исполнения, отличающиеся классом точности 0,05 или 0,1

1.2 Характеристики

1.2.1 Технические характеристики установок приведены в Таблице 1.1

Таблица 1.1

Наименование параметра	Нормируемое значение параметра для установок класса точности	
	0,05	0,1
1	2	3
Диапазон регулирования тока, А	0,01...120	
При работе на максимальном токовом диапазоне (100 - 120А) время непрерывной работы Установки	не более 30 минут работы с перерывом 10 минут.	
Дискретность регулирования тока, А	0,001	
Диапазон регулирования фазного напряжения, В	1... 300	
Дискретность регулирования напряжения, В	0,1	
Точность установления заданных значений тока и напряжения не менее, %	0,5	
Стабильность установленных значений тока и напряжения за 30 мин., не менее, %	±0,03	
Диапазон регулирования угла сдвига, град.	0...360	
Дискретность регулирования угла сдвига, град	± 0,01	
Диапазон регулирования частоты, Гц	45...65	
Дискретность регулирования частоты, Гц	± 0,01	
Гармоники основной частоты в цепях тока и цепях напряжения	от 2 до 31	
Номинальные значения устанавливаемого коэффициента мощности	0,5L; 0,8L; 1,0; 0,8 C; 0,5C	
Стабильность установленных значений активной мощности в течении 180 с, не менее, %	±0,02	
Небаланса междуфазных и фазных напряжений, фазных выходных токов установок, не более, %	± 0,2	
Отклонение углов сдвига фаз между выходными стабилизированными токами и соответствующими стабилизированными фазными напряжениями, град.	0,2	
Коэффициент нелинейных искажений синусоидальных сигналов тока и напряжения при максимально допустимой активной нагрузке не более, %	±1,0	
Выходная мощность на фазу: - в цепи тока не менее, В·А - в цепи напряжения не менее, В·А	100 50	
Основная относительная погрешность измерения активной энергии и активной мощности, в диапазоне фазных напряжений от 40 до 250 В, при $\cos\varphi$ 0,5L – 1 – 0,5C: в диапазоне токов от 0,05 до 100 А не более % в диапазоне токов от 0,01 до 0,05 А не более %	± 0,05 ± 0,1	± 0,1 ± 0,2
Основная относительная погрешность измерения реактивной энергии и реактивной мощности, в диапазоне фазных напряжений от 40 до 250 В при $\sin\varphi$ 0,5L – 1 – 0,5C: в диапазоне токов от 0,05 до 100 А не более % в диапазоне токов от 0,01 до 0,05 А не более % при $\sin\varphi$ 0,25L – 0,5L и 0,5C – 0,25C, в диапазоне токов от 0,05 до 100 А не более %	± 0,1 ± 0,2 ± 0,2	± 0,2 ± 0,4 ± 0,4
Основная относительная погрешность измерения токов в диапазоне от 50 мА до 100 А не более, % в диапазоне от 10 до 50 мА не более, %	± 0,1 % ± 0,2 %	± 0,2 % ± 0,4 %
Основная относительная погрешность измерения напряжения между фазным и нулевым проводом в диапазоне от 10 до 250В	0,1%	0,2%

1	2	3
Абсолютная погрешность измерения частоты сети в диапазоне от 45 до 55 Гц не более, Гц	0,02	
Абсолютная погрешность измерения коэффициента активной мощности в диапазоне от 0,5 L до 0,5 С не	0,002	
Потребляемая мощность не более, Вт	500	
Рабочий диапазон температур, °С - для установок переносных	5...40	
Температура транспортирования и хранения, °С	от минус 50 до 70° С	
Средняя наработка на отказ, ч	25 000	
Средний срок службы, лет	8	
Время непрерывной работы Установки	не менее 8 часов с перерывом 1 час.	
Габаритные размеры (длина; ширина; высота), не более, мм:	570 × 540 × 200	
Масса (нетто/брутто), не более, кг:	35 / 55	

1.2.2 Установка позволяет проводить следующие испытания счётчиков:

- определение относительной погрешности;
- определение стандартного отклонения (S) при определении погрешности;
- проверка отсутствия самохода;
- проверка стартового тока;
- проверка постоянной счётчика;
- проверка счётного механизма;
- определение погрешностей при смене чередования фаз;
- определение дополнительных погрешностей при изменении напряжения и частоты сети;
- определение дополнительных погрешностей при наличии гармоник в цепях тока и напряжения;
- определение дополнительных погрешностей при несимметрии нагрузки;
- определение дополнительных погрешностей при небалансе фазных напряжений.

1.2.3 Программное обеспечение для управления работой установки с ПК предназначено для работы в операционных системах Windows XP/Vista/Win7/Win8/Win10, позволяет сохранять результаты поверки в базе данных и формировать протоколы поверки в формате Excel.

1.2.4 Установки обеспечивают контроль метрологических характеристик и поверку:

- электронных счетчиков электроэнергии, имеющих импульсный оптический выход (с использованием фотосчитывающего устройства);
- электронных счетчиков электроэнергии, имеющих импульсный токовый выход;
- индукционных счетчиков (с использованием фотосчитывающего устройства).

Пределы установки постоянного поверяемого счетчика в автономном режиме работы установки от 1 до 99 999 имп./кВт*ч (для задания постоянной счетчика большей разрядности используется ПО «Тест-СОФТ»).

Установки обеспечивают обработку сигнала на импульсных входах локальных вычислителей погрешности со следующими параметрами:

- амплитуда импульсов:
 - 5В ТТЛ уровень,
 - максимальном значении не менее 2В при смещении не более 1В для выходов “открытый коллектор” и “сухой контакт”;
- длительность импульса – не менее 0,5 мс;
- максимальная частота входного сигнала – не более 2 кГц (количество импульсов в секунду соответствует значению мощности, измеренной проверяемым счетчиком, с учетом постоянной счетчика).

Установки обеспечивают поверку электронных счетчиков электроэнергии, имеющих оптический испытательный выход со следующими параметрами:

- длина волны излучаемых сигналов от 550 до 1000 нм;
- освещенность на расстоянии 10 мм от источника сигнала от 50 до 1000 мкВт/см²;

- минимальная длительность импульса – 200 мкс;
- минимальный период следования импульсов - 400 мкс.

1.3 Состав изделия

Состав установок приведен в таблице 1.2

Таблица 1.2 Состав установки переносной установки НЕВА-Тест 3303П

№	Наименование блока, узла	Кол.	Основные функции
1.	Источник фиктивной мощности	1	Формирование сигналов тока и напряжения, управление работой установки, индикация параметров.
2.	Комплект подключающих проводов счетчиков	1	Для подключения поверяемых счетчиков к установке
3.	Стойка для навески счетчиков	1	Размещение поверяемых счётчиков, место установки оптических фотоголовок
4.	Головки оптические	3	Преобразование сигнала оптического испытательного выхода или движения метки диска индукционного счётчика в электрический сигнал.
	Головка оптическая накладная	1	

1.4 Устройство и работа.

1.4.1 Структурные схемы установок изображены на рисунке 1.1



Рисунок 1.1 Структурная схема переносной установки НЕВА-Тест 3303П

1.4.2 Для формирования выходных сигналов тока и напряжения используется технологии цифровой частотной модуляции, амплитудной модуляции и фазовой модуляции. Процессор оцифровывает основную гармонику синусоидального сигнала и гармонические составляющие, если в выходном сигнале должны присутствовать гармоники и сохраняет информацию в ОЗУ. По сигналам генератора оцифрованные значения сигнала извлекаются из ОЗУ и подаются на входы цифро-аналоговых преобразователей (ЦАП). На выходах шести ЦАП формируются 6 синтезированных синусоидальных сигналов, которые имеют заданный фазовый сдвиг. С выходов ЦАП эти шесть сигналов поступают на входы усилителей тока и усилителей напряжения. Усилители усиливают входные сигналы, а их амплитуда устанавливается с помощью 16-битных ЦАП, что обеспечивает установку амплитуды сигналов с точностью 0.01% от полной шкалы. Сигналы с выходов усилителей тока и усилителей напряжения подаются на входные цепи поверяемых счётчиков и измерительные цепи образцового счётчика. Установка определяет отклонение частоты на испытательном выходе поверяемого счётчика от частоты, формируемой образцовым счётчиком, и выводит результаты измерений по интерфейсу в ПК.

1.4.3 Погрешность счетчиков в переносном варианте отображается на дисплее источника фиктивной мощности.

1.4.4 Внешний вид клавиатуры источника фиктивной мощности установки приведён на рис. 1.2.

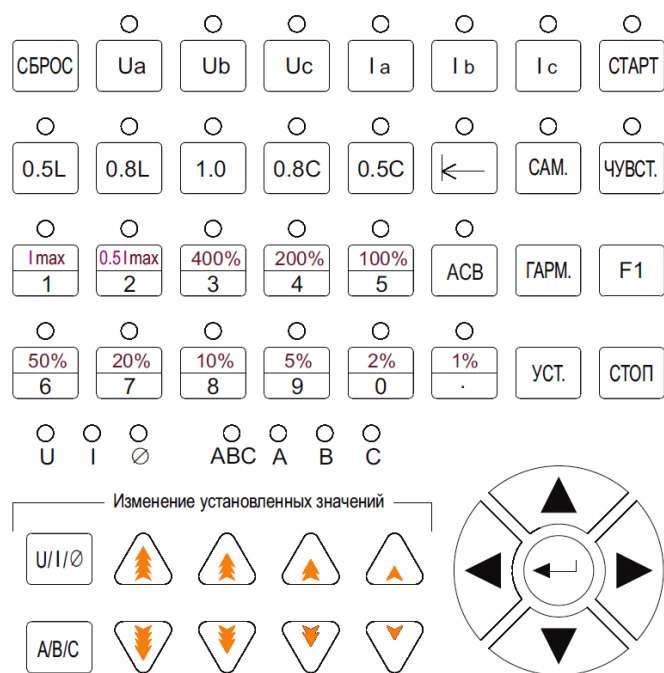


Рисунок 1.2 Клавиатура установки.

Назначение кнопок клавиатуры:

СБРОС – перезагрузка установки (в случае отсутствия реагирования установки на кнопки управления);

Ua, Ub, Uc, Ia, Ib, Ic – кнопки для соответствующего напряжения или тока;

F1– функциональная кнопка (возможность изменения параметров установки – защищено паролем производителя);

СТАРТ – запуск режима измерения погрешности;

САМ. – запуск проверки отсутствия самохода;

ЧУВСТ. - запуск проверки стартового тока;

← – изменение направления тока (светодиод горит при прямом направлении);

ACB – изменение порядка чередования фаз;

ГАРМ. – выбор формы сигнала нагрузки;

0.5L, 0.8L, 1.0, 0.8C, 0.5C– коэффициенты мощности;

0 – 9 и десятичная точка в режиме ввода используются для ввода цифровой информации, в режиме работы используются для задания соответствующих выходных параметров установки (400% ... 5% - выходной ток в процентах от базового или номинального тока);

УСТ. – установка параметров и режимов работы установки;

↑, ↓- выбор параметров в меню;

СТОП – останов проверки, отмена предыдущего действия или возвращение из подменю;

← – ввод параметров.

Изменение установленных значений:

U/I/∅ – выбор параметра, который необходимо изменить;

A/B/C – выбор фазы;

↑ – увеличение значения выбранного параметра на 10%, 5%, 3%, 1%;

↓ – уменьшение значения выбранного параметра на 10%, 5%, 3%, 1%;

Вид главного меню на экране блока управления приведён на рисунке 1.5, 1.6. (язык меню оговаривается при оформлении заказа. При желании язык можно изменить).

	U (V)	I (A)	Φ (°)	Q (Var)
A	219.96	0.9999	359.95	219.54
B	220.06	1.0001	0.11	220.12
C	220.16	1.0005	359.99	220.96

3P4W W	Un=220.00V	Ib=01.000A
F=50.00Hz	Forward I	I _{max} =020.0A
T=002	ABC	
C=03200.00	Sine Wave	

Set to set Start to test Ent to ONLINE

Рисунок 1.3 Главное меню (Английский язык)

	U (V)	I (A)	Φ (°)	Q (Var)
A	219.96	0.9999	359.95	219.54
B	220.06	1.0001	0.11	220.12
C	220.16	1.0005	359.99	220.96

3 Ф 4 ПР. W	Un=220.00V	Ib=01.000A
F=50.00Hz	Прямой I	I _{max} =020.0A
T=002	ABC	
C=03200.00	Синусоида	

УСТ. – ПАРАМЕТРЫ СТАРТ – ПУСК ← - УИР. ОТ ПК

Рисунок 1.4 Главное меню (Русский язык)

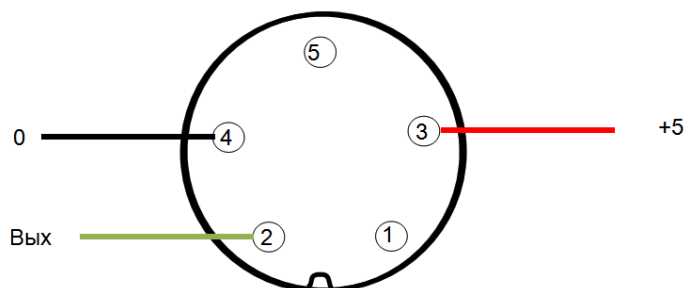
В главном окне на индикаторе блока управления отображаются текущие параметры работы установки:

- токи пофазно, А;
- напряжения пофазно, В;
- параметры поверяемых счётчиков: схема подключения, номинальное напряжение, базовый и максимальный токи;
- режим работы установки: направление тока, последовательность чередования фаз, количество импульсов с испытательных выходов для усреднения результатов определения погрешности, наличие гармоник в сигналах, постоянные поверяемых счётчиков, частота.

1.4.6 В комплект поставки установок входит три фотоголовки, устанавливаемые переносную стойку и одна навесная фотоголовка, которая непосредственно крепится на поверяемый счетчик.

Головки фотосчитывающие позволяют принимать сигнал и от индукционных электросчетчиков, и от электронных счетчиков с цифровым импульсным LED выходом.

Вид со стороны нумерации разъема фотоголовки:



1.4.6.1 Фотоголовка с креплением к стойке

С задней стороны фотоголовки расположены 5 светодиодов слева направо: 2 зеленых, 2 желтых, 1 красный которые используются как индикаторы уровня сигнала и выполняют следующие

функции: красный светодиод – импульсный индикатор, загорание красного светодиода свидетельствует о наличии импульса на выходе, желто-зеленые светодиоды – индикаторные лампочки уровня силы уровня сигнала. Светодиоды уровня силы сигнала светятся последовательно слева направо. На верхней стороне фотосчитывающей головки расположены: регулятор чувствительности и кнопка переключения режимов работы фотоголовки. На лицевой стороне фотоголовки находятся два светодиода, расположенные рядом с оптическими датчиками (фотодиодами). При нажатии на кнопку переключения режимов работы светодиоды переходят в режим излучения. По направлению излучения светодиодов можно отрегулировать расположение фотосчитывающей головки относительно поверяемого счетчика. В режиме работы с индукционными счетчиками происходит считывания метки с диска индукционных счетчиков. В этом режиме происходит засветка диска красным светом, отраженный от поверхности диска свет фиксируется датчиком фотоголовки. При прохождении черной метки на диске свет не отражается и датчик срабатывает. При недостаточной чувствительности фотоголовки (неправильной настройке) желтые и зеленые светодиоды не горят, красный может гореть. Допускается регулировка чувствительности перемещением фотоголовки относительно диска индукционного счетчика по горизонтали и вертикали. Помните про замедленную реакцию фотоголовки на регулировку!

В режиме работы с электронными счетчиками датчик фотоголовки реагирует на свечение LED светодиода электронных счетчиков (в этом режиме засветка не осуществляется). Для регулировки положения фотоголовки при наведении на светодиод счетчика допускается включать режим засветки для точного наведения фотоголовки на светодиод счетчика. Регулятором чувствительности добейтесь того, чтобы светодиоды фотоголовки мигали в такт телеметрическому светодиоду поверяемого счетчика.

1.4.6.2 Навесная фотоголовка

Навесная фотоголовка устанавливается на кожухе поверяемого счетчика. Конструктивно фотоголовка состоит из кронштейна и непосредственно фотоголовки. Крепление фотоголовки может осуществляться к кожуху счетчика двумя способами. Первый способ это крепление на кронштейне, второй без кронштейна за счет присоски силиконовой. На лицевой стороне фотоголовки находятся три светодиода, расположенные вокруг оптических датчиков (фотодиодов). С задней стороны фотоголовки расположены 2 светодиода, один является индикатором режима, другой срабатывания (прохождение импульса) и кнопка переключения режимов работы. Регулировка чувствительности осуществляется за счет изменения расстояния от светодиодов фотоголовки и торца диска индукционного счетчика или LED выходом электронного счетчика.

Режимы работы фотоголовки:

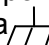
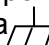
- проверка индукционных счетчиков (светодиод индикатора режима горит зеленым цветом);
- проверка электронных счетчиков (светодиод индикатора режима горит красным цветом);
- режим мигающей подсветки (три красных светодиода мигают с частотой 0,5Гц, при этом импульсы на выходе фотоголовки отсутствуют).

Переключение режимов осуществляется длительным нажатием на кнопку переключения режима.

2 ИСПОЛЬЗОВАНИЕ ПО НАЗНАЧЕНИЮ

2.1 Эксплуатационные ограничения

2.1.1 Запрещается использовать установку, не подключённую к защитному заземлению. На задней стороне установки расположены две клеммы заземления.

Клемма  соединена с корпусом установки. Клемма  соединена со средней точкой блока питания (на клемме 110В).

2.1.2 Компьютер, используемый в составе установки, должен быть заземлён.

2.1.3 Не рекомендуется длительная работа установки при максимальном значении выходного тока.

2.1.4 При проведении поверки, необходимо следить за надёжностью подключения счётчиков электроэнергии.

2.2 Подготовка к работе

2.2.1 Подключить установку к ПК, используя кабель интерфейса RS-232.

2.2.2 В соответствии с руководством оператора, установить на ПК программное обеспечение с диска, входящего в комплект поставки.

2.2.3 Для переносной установки подключить поверяемые счётчики к установке проводами, входящими в комплект. Подключить к разъёмам P1, P2, P3 установки кабели для подключения испытательных выходов счётчиков согласно схеме на рисунке 2.1, 2.2, 2.3, 2.4.

2.2.4 Цепи напряжения подключить входящими в комплект проводами в соответствии со схемой подключения поверяемых счетчиков. Проверьте надёжность затяжки винтовых зажимов последовательных цепей счётчиков. Подключите к пятиконтактным разъёмам на стенде оптические головки или кабели для подключения испытательных выходов счётчиков.

При использовании электрических испытательных выходов счётчиков для проведения поверки подключите их к установке, при использовании оптических испытательных выходов счетчиков установите оптические головки напротив излучающих диодов электронных счетчиков и диска индукционных.

2.2.5 Подключите установку к сети и нажмите кнопку «ВКЛ».

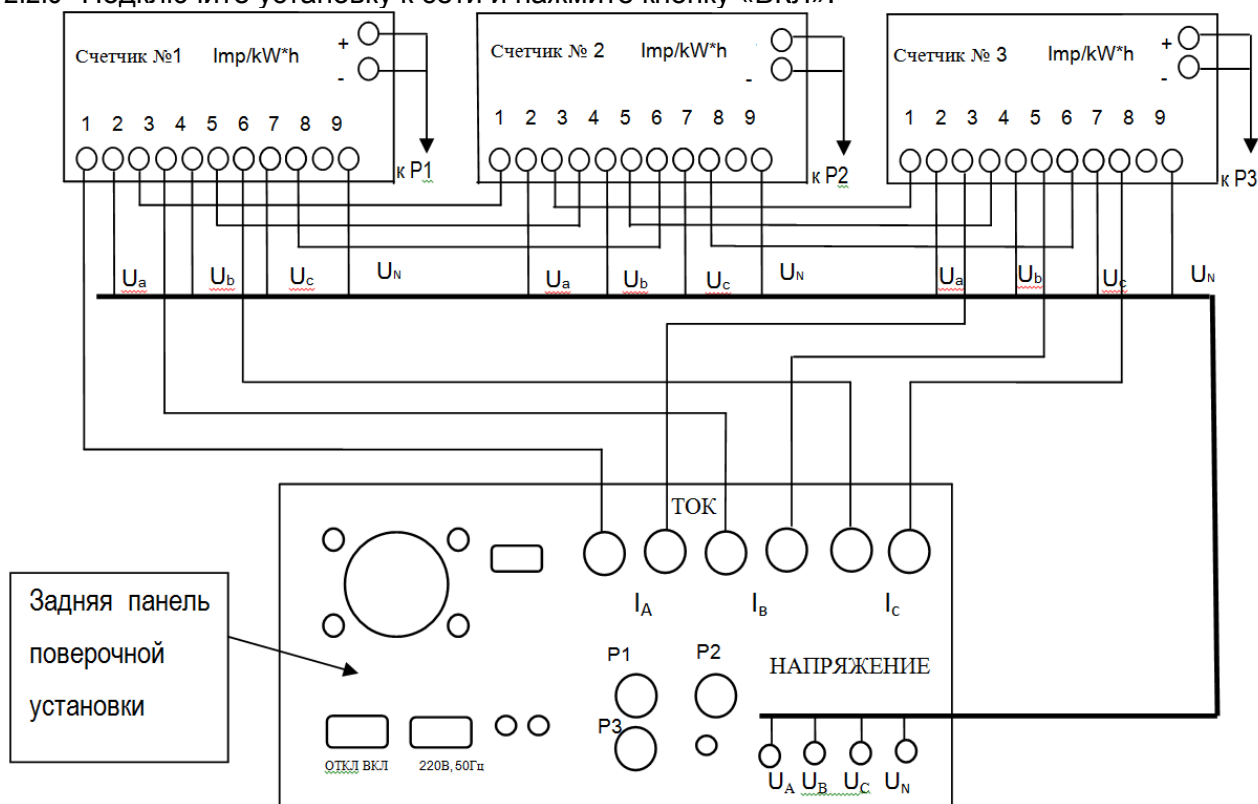


Рисунок 2.1 Схема подключения к установке НЕВА-Тест 3303П трехфазных трансформаторных счетчиков и прямого подключения с гальванически развязанными цепями тока и напряжения (в качестве датчика тока в счетчиках используется трансформатор тока).

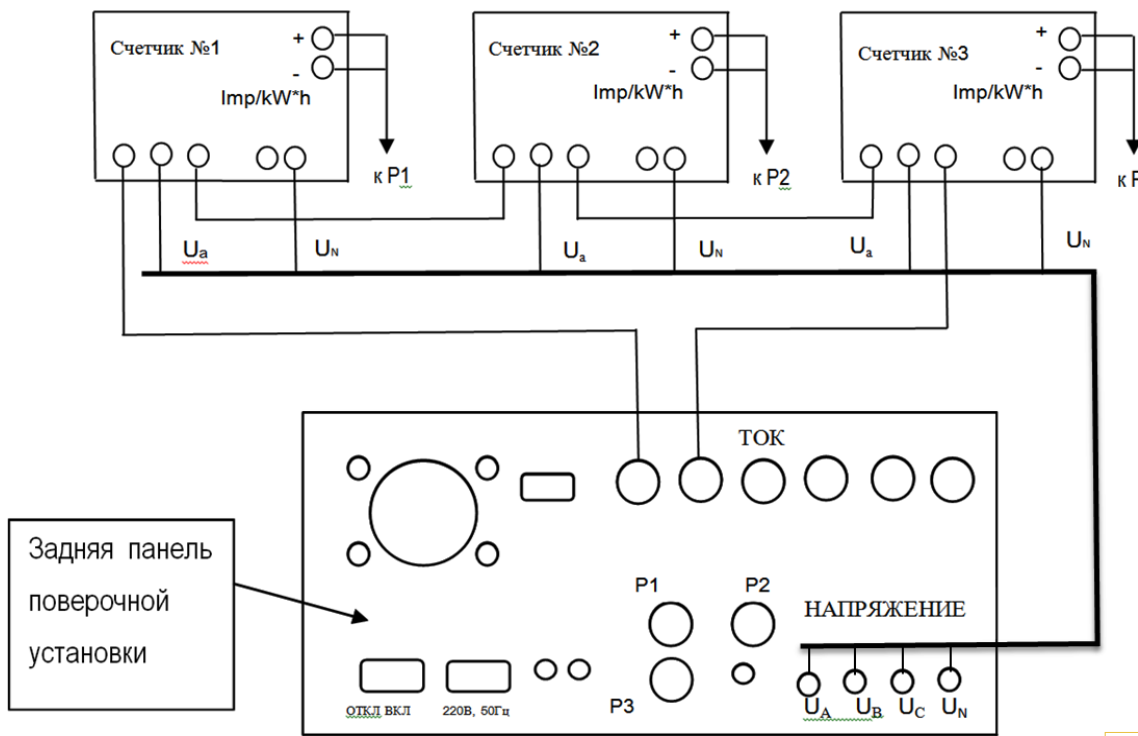


Рисунок 2.2 Схема подключения к установке НЕВА-Тест 3303П однофазных счетчиков с гальванически развязанными цепями тока и напряжения (в качестве датчика тока в счетчиках используется трансформатор тока).

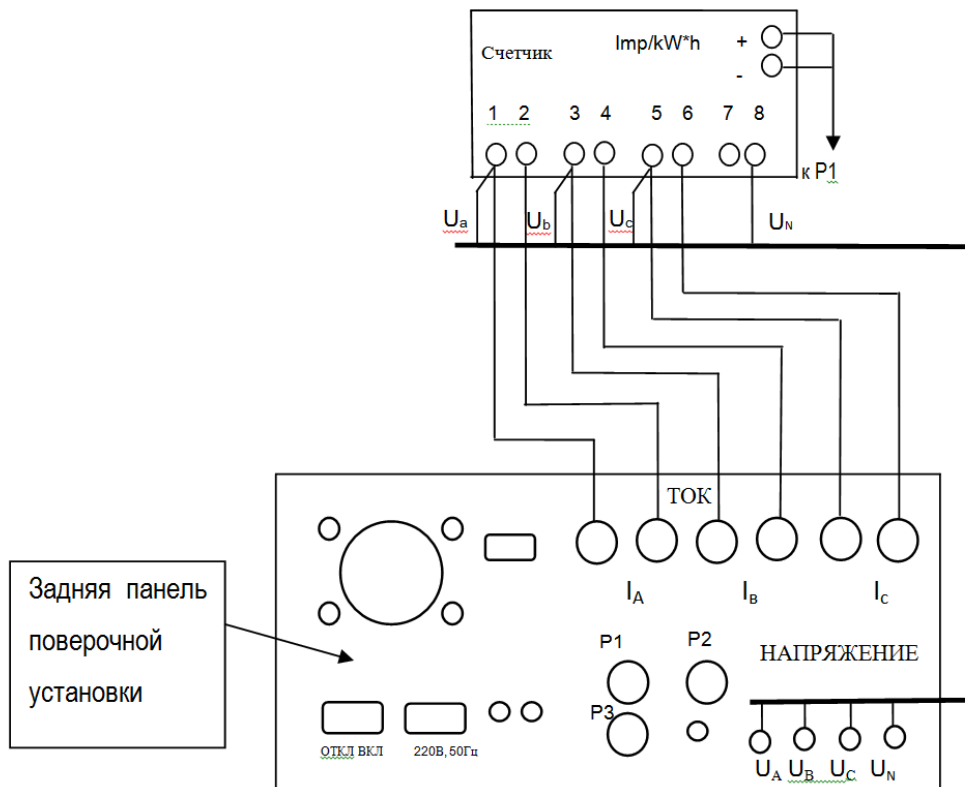


Рисунок 2.3 Схема подключения к установке НЕВА-Тест 3303П трехфазного счетчика с гальванически связанными цепями тока и напряжения (в качестве датчика тока в счетчиках используется шунт).

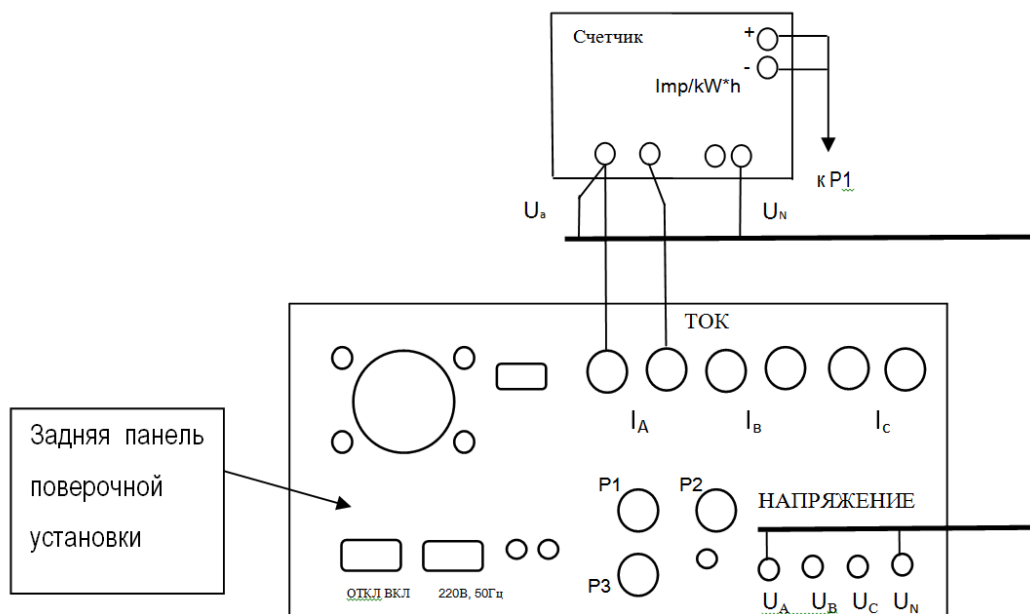


Рисунок 2.4 Схема подключения к установке НЕВА-Тест 3303П однофазного счетчика с гальванически связанными цепями тока и напряжения (в качестве датчика тока в счетчиках используется шунт).

ПРИМЕЧАНИЕ: При однофазном подключении установки возможна подача нагрузки по фазе А, В или С в зависимости от исполнения (возможны выбор фазы при заказе).

2.3 Работа в ручном режиме

2.3.1 Подключить счетчики к установке в соответствии со схемой подключения счётчика.

2.3.2 На источнике фиктивной мощности установить параметры поверяемых счётчиков меню выбора параметров рисунок 1.3, 1.4, 2.2, ..., 2.11.

2.3.3 Выбор типа сети для подключения счетчиков

После входа в главное меню при загрузке, нажмите кнопку «УСТ.», чтобы установить параметры поверяемого счетчика:

Type	Parameter	Other	System
【 * 】	1.	3P3W	W
【 】	2.	3P3W60°	Var
【 】	3.	3P3W90°	Var
【 】	4.	3P3W	Var
【 】	5.	3P4W	W
【 】	6.	3P4W90°	Var
【 】	7.	3P4W	Var
【 】	8.	1P2W	W

↑ ↓ or 0-9 to set

Рис. 2.2 Меню выбора схемы подключения поверяемого счётчика (Английский язык)

Тип сети	Парам.1	Парам.2	Парам. УСТ.
【 * 】	1	3Ф3пр.	W
【 】	2.	3Ф3пр 60°	Var
【 】	3.	3Ф3пр 90°	Var
【 】	4.	3Ф3пр	Var
【 】	5.	3Ф4пр	W
【 】	6.	3Ф4пр 90°	Var
【 】	7.	3Ф4пр	Var
【 】	8.	1Ф2пр	W

Для выбора - ↑↓ или 0 - 9

Рис. 2.3 Меню выбора схемы подключения поверяемого счётчика (Русский язык)

Выбор типа сети осуществляется с помощью цифровой клавиатуры, знак * будет отображен слева от выбранного типа сети. Для задания параметров поверяемых счётчиков с помощью кнопок «↑», «↓» необходимо перейти в соответствующие подменю.

2.3.4 Настройка параметров поверяемого счетчика.

Нажмите кнопку «→» для перехода в следующее меню:

Type	Parameter	Other	System
【 * 】	Un=220.00V		
【 】	Ib=05.000A		
【 】	I _{max} =020.0A		
【 】	F=50.00Hz		
【 】	T=005		
【 】	T _{min} =001		
【 】	T _{max} =006		
【 】	C=03200.00p/kVarh		
【 】	Class=1.0		

0-9 to set F1 to select r or p

Рис. 2.4 Меню задания параметров поверяемого счётчика (Английский язык)

Тип сети	Парам.1	Парам.2	Парам. УСТ
【 * 】	Un=220.00V		
【 】	Ib=05.000A		
【 】	I _{max} =020.0A		
【 】	F=50.00Hz		
【 】	T=005		
【 】	T _{min} =001		
【 】	T _{max} =006		
【 】	C=03200.00p/kVarh		
【 】	Класс точности = 1.0		

0 - 9 - ввод значений F1 - выбор rev или imp

Рис. 2.5 Меню задания параметров поверяемого счётчика (Русский язык)

С помощью кнопок «↑», «↓», выбрать нужный параметр, с помощью цифровой клавиатуры и кнопки с десятичной точкой ввести необходимое значение выбранного параметра. Нажмите ←

для подтверждения. Кнопкой F1 выбрать постоянную счётчиков активной энергии “p/kWh” или “r/kWh”. “p/kWh” если поверяются электронные счетчики, “r/kWh” если механические счетчики или постоянную счётчиков реактивной энергии “p/kVarh”, “r/kVarh”. Размерность постоянной не влияет на правильность определения погрешности.
Для возврата в главное меню нажать «СТОП».

2.3.5 Настройка параметров проверки на самоход и проверки стартового тока.
Нажать кнопку «→» для перехода в следующее меню:

Type	Parameter	Other	System
	【 * 】	Creep U	100%Un
	【 】	Creep I	000.0 mA
	【 】	Creep T	0060 S
	【 】	Start I	010.0 mA
	【 】	Start T	0300 S
0-9 to set			

Рис. 2.6 Меню задания параметров проверки стартового тока и самохода счётчиков (Английский язык)

Тип сети	Парам.1	Парам.2	Парам.
	【 * 】	U Самохода:	100%Un
	【 】	I Самохода:	000.0mA
	【 】	T Самохода:	0060S
	【 】	I чувствительности:	005.0mA
	【 】	T чувствительности:	0300S
0 – 9 - ввод значений			

Рис. 2.7 Меню задания параметров проверки стартового тока и самохода счётчиков (Русский язык)

С помощью кнопок «↑», «↓» двигать значок «*» для выбора соответствующего пункта настройки, кнопки 0~9 служат для установки нужных значений.

(Creep U) – напряжение подаваемое на счётчик при проверке отсутствия самохода, в процентах от номинального напряжения;

(Creep I) – ток при проверке отсутствия самохода, в миллиамперах;

(Creep T) – время продолжительности проверки отсутствия самохода;

(Start I) – ток, подаваемый на счётчик при проверке стартового тока, в миллиамперах;

(Start T) – время продолжительности проверки стартового тока, в секундах.

После установки параметров для перехода к следующему меню нажать кнопку «→»

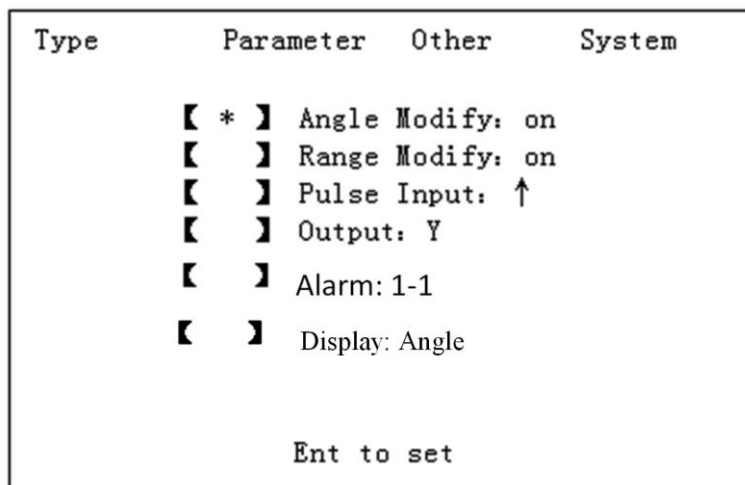


Рис. 2. 8 Меню дополнительных параметров поверки (Английский язык)

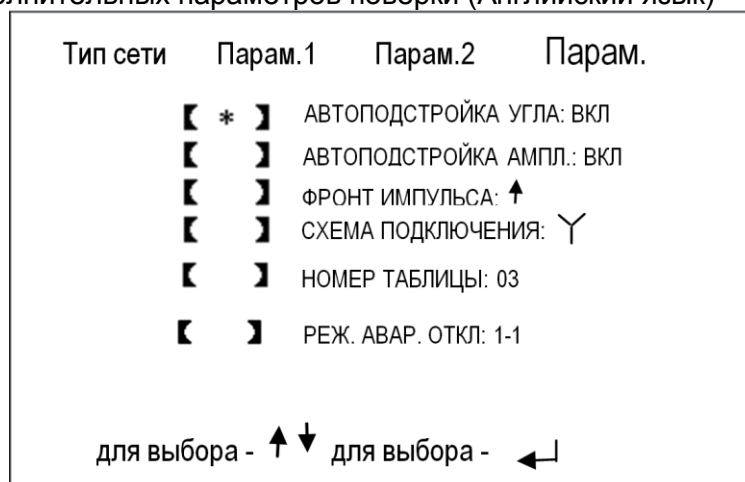


Рис. 2. 9 Меню дополнительных параметров поверки (Русский язык)

Выбор и изменение параметров аналогичен предыдущим меню.

Angle Modify – изменение установки угла, рекомендуется устанавливать положение ON(ВКЛ);

Range Modify – изменение диапазона, рекомендуется устанавливать положение ON(ВКЛ);

Pulse Input (фронт импульса) – вектор срабатывания импульсного входа;

Output – схема подключения;

Alarm - авария (1-1- при аварии отключается только неисправная, аварийная цепь, остальные цепи остаются под нагрузкой, 1-6- при аварии одновременное отключение всех цепей).

Display – отображение на дисплее коэффициента мощности, опционально (Angle – в градусах, PF – в числовом значении);

Номер таблицы – количество счетчиков на установке (по умолчанию -3)

Для возврата в главное меню нажмите «СТОП».

2.3.6 Выбор формы сигнала

После прихода в главное меню при загрузке, нажать кнопку «ГАРМ.» на клавиатуре (рис.1.4) для достижения меню настроек, и появится следующий экран:

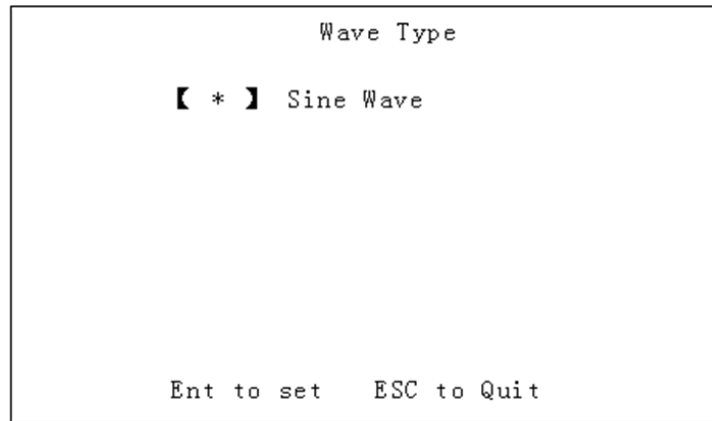


Рис. 2.10 Меню выбора формы сигналов тока и напряжения (Английский язык)



Рис. 2.11 Меню выбора формы сигналов тока и напряжения (Русский язык)

Нажать ← для выбора и настройки параметров входных сигналов.

Sine Wave (Синусоида) – форма выходного сигнала тока и напряжения синусоида.

Wave Group (Субгармоники) – присутствие постоянной составляющей по цепи тока - опциоально;

Harmonic (Гармоники) – подмешивание гармоник по цепи тока и напряжения;

Angle Control (Фазовое управление) – присутствие нечетных гармоник по цепи тока.

Для возврата в главное меню нажать «СТОП».

2.4 Проверка точности в ручном режиме переносной установки

После установки всех параметров, нажать кнопку «СТАРТ». На дисплее источника фиктивной мощности появится меню (рисунок 2.12), на котором будут отображаться параметры сигналов подаваемых на счётчик и погрешности измерения энергии поверяемых счетчиков. Цифрами 1, 2, 3 обозначены места поверяемых счетчиков, подключенных к трем входам P1, P2, P3 на задней стороне установки. Err1, Err2, и Err3 первые три погрешности счетчиков, и каждая новая погрешность будет показана в Err3. Переключения нагрузки производить следующим образом:

- нажать необходимый ток (% от $I_{ном}$ или I_{max}) (рис 1.2);
- нажать кнопку с указанием коэффициента мощности;
- нажать кнопку «СТАРТ».

В процессе поверки, можно войти в настройки интерфейса и установить максимальные и минимальные числа оборотов, электрические константы и т.д.

	U(V)	I(A)	$\Phi (^{\circ})$	Q(Var)
A	219.96	0.9999	359.95	219.54
B	220.06	1.0001	0.11	220.12
C	220.16	1.0005	359.99	220.96

	1	2	3
Err1:	0.0250%	Err1: --- %	Err1: --- %
Err2:	0.0256%	Err2: --- %	Err2: --- %
Err3:	0.0245%	Err3: --- %	Err3: --- %

ESC to Quit

Рис. 2.12 Меню вычисления погрешности счетчиков

2.5 Тест стартового тока (проверка наличия чувствительности)

Для проверки стартового тока нажать кнопку «ЧУВСТВ.». Параметры сигналов при проведении проверки будут соответствовать установленным в п. 2.3.5. Для остановки проверки нажать кнопку «СТОП».

2.6 Проверка отсутствия самохода

Для проверки отсутствия самохода нажать кнопку «САМ.». Параметры сигналов при проведении проверки будут соответствовать установленным в п. 2.3.5. Для остановки проверки нажать кнопку «СТОП».

ПРИМЕЧАНИЕ :

Считывание поступающих импульсов с фотоголовок и импульсных кабелей при проверке счетчиков в режимах стартового тока и самохода учитывается установкой по истечении 1 минуты с начала теста. Проверка в режимах «чувствительность» и «самоход» при ручном управлении предусматривает только наличие или отсутствие одного импульса. Для проведения испытаний по 2 и более импульсам необходимо управление от компьютера.

2.7 Изменение порядка чередования фаз

Для изменения чередования фаз с ABC на ACB необходимо нажать кнопку «ACB».

2.8 Регулировка, подстройка выходных значений напряжения, тока, угла сдвига фаз

При нажатии кнопки «F1» появится надпись Password:. При введении пароля можно изменять, подстраивать характеристики установки.

Примечание: потребителю не рекомендуется проводить изменения в настройках установки!

2.9 Проверка точности в автоматическом режиме

2.9.1 Для перехода в режим управления от ПК нажать ←

2.9.2 Работа в режиме управления с ПК

2.9.2.1 На ПК, запустить Программу Тест-СОФТ. Подробный порядок действия описан в руководстве пользователя «Тест-СОФТ».

3 ТЕХНИЧЕСКОЕ ОБСЛУЖИВАНИЕ.

3.1 К работам по техническому обслуживанию установки допускаются лица, прошедшие инструктаж по технике безопасности и имеющие квалификационную группу по электробезопасности не ниже III для электроустановок до 1000В.

3.2 Условия окружающей среды при проведении поверки счётчиков должны соответствовать требованиям ГОСТ 8.584-2004. Температура окружающего воздуха для переносной установки +5...+40°C, для лабораторной $23 \pm 3^\circ\text{C}$.

3.3 Удаление пыли и загрязнений с корпуса установки. Удаление пыли производить мягкой ветошью.

3.4 Удаление пыли с решеток вентиляционных отверстий в корпусе установки. Удаление пыли производить при помощи пылесоса.

3.5 Установите необходимое антивирусное ПО на компьютер. Рекомендуется проводить проверку на наличие вирусов ежемесячно.

ВНИМАНИЕ!

Работы по обслуживанию установки проводить при отключенном питании.

4 ПЕРЕЧЕНЬ ВОЗМОЖНЫХ НЕИСПРАВНОСТЕЙ И СПОСОБЫ ИХ УСТРАНЕНИЯ.

Во время работы на установке при возникновении нештатной ситуации необходимо:

- проверить исправность поверяемых счётчиков;
- проверить правильность задания номинального напряжения, тока в нагрузке, типа сети и вида энергии;
- проверить правильность подсоединения кабелей.
- если погрешность поверяемого счетчика значительно превышает допустимую необходимо проверить правильность задания постоянной счетчика.
- в случае отказа клавиатуры управления установки нажать кнопку СБРОС.
- если работоспособность установки не восстанавливается кнопкой СБРОС, отключите установку от источника питания (220В) и снова включите.
- если отсутствует связь между Установкой и ПК по последовательному интерфейсу, проверьте настройки канала передачи данных в ПО на ПК (см. Программу Тест-СОФТ).

5 КОМПЛЕКТАЦИЯ УСТАНОВКИ.

№	Наименование	НЕВА-Тест3303П
1	Установка автоматическая трехфазная	1 шт.
2	Кабель интерфейса RS-232	1 шт.
3	Кабель для подключения напряжения 3х 1,5мм ²	3 шт.
4	Кабель для подключения тока 25мм ² /1,5м	6 шт.
5	Кабель для подключения тока 25мм ² /0,3м	6 шт.
6	Кабель для подключения тока 4мм ² /0,3м	6 шт.
7	Кабель для подключения импульсных выходов счетчиков	3 шт.
8	Наконечники для токовых проводов 25мм ²	6 шт.
9	Головки фотосчитывающие	3 шт.
10	Головка фотосчитывающая навесная	1 шт.
11	Кабель сетевой	1 шт.
12	Транспортировочная тара	1 шт.
13	Стойка для навески счетчиков	1 шт.
14	Переходник USB-COM	1 шт.
15	Руководство по эксплуатации ТАСВ.411722.002-02 РЭ	1 экз.
16	Методика поверки ТАСВ.411722.002 ПМ	1 экз.
17	Программное обеспечение (CD)	1 экз.
18	Формуляр ТАСВ.411722.002 ФО	1 экз.
19	Свидетельство о поверке	1 экз.
20	Протокол поверки	1 экз.

ПРИЛОЖЕНИЕ 1 Внешний вид установки



Фото 1 Установка переносная НЕВА –Тест 3303П

ПРИЛОЖЕНИЕ 2

Постоянная НЕВА-Тест3303П при измерении активной мощности, имп / кВт·час, реактивной мощности, имп / кВар (Выход Fn)

	100A	50A	25A	10A	5A	2.5A
480V	$6,25 \times 10^5$	$1,25 \times 10^6$	$2,5 \times 10^6$	$6,25 \times 10^6$	$1,25 \times 10^7$	$2,5 \times 10^7$
240V	$1,25 \times 10^6$	$2,5 \times 10^6$	5×10^6	$1,25 \times 10^7$	$2,5 \times 10^7$	5×10^7
120V	$2,5 \times 10^6$	5×10^6	1×10^7	$2,5 \times 10^7$	5×10^7	1×10^8
60V	5×10^6	1×10^7	2×10^7	5×10^7	1×10^8	2×10^8

	1A	0.5A	0.25A	0.1A	0.05A	0.025A
480V	$6,25 \times 10^7$	$1,25 \times 10^8$	$2,5 \times 10^8$	$6,25 \times 10^8$	$1,25 \times 10^9$	$2,5 \times 10^9$
240V	$1,25 \times 10^8$	$2,5 \times 10^8$	5×10^8	$1,25 \times 10^9$	$2,5 \times 10^9$	5×10^9
120V	$2,5 \times 10^8$	5×10^8	1×10^9	$2,5 \times 10^9$	5×10^9	1×10^{10}
60V	5×10^8	1×10^9	2×10^9	5×10^9	1×10^{10}	2×10^{10}

Архангельск (8182)63-90-72
 Астана +7(7172)727-132
 Астрахань (8512)99-46-04
 Барнаул (3852)73-04-60
 Белгород (4722)40-23-64
 Брянск (4832)59-03-52
 Владивосток (423)249-28-31
 Волгоград (844)278-03-48
 Вологда (8172)26-41-59
 Воронеж (473)204-51-73
 Екатеринбург (343)384-55-89
 Иваново (4932)77-34-06
 Ижевск (3412)26-03-58
 Иркутск (395) 279-98-46

Казань (843)206-01-48
 Калининград (4012)72-03-81
 Калуга (4842)92-23-67
 Кемерово (3842)65-04-62
 Киров (8332)68-02-04
 Краснодар (861)203-40-90
 Красноярск (391)204-63-61
 Курск (4712)77-13-04
 Липецк (4742)52-20-81
 Магнитогорск (3519)55-03-13
 Москва (495)268-04-70
 Мурманск (8152)59-64-93
 Набережные Челны (8552)20-53-41
 Нижний Новгород (831)429-08-12

Новокузнецк (3843)20-46-81
 Новосибирск (383)227-86-73
 Омск (3812)21-46-40
 Орел (4862)44-53-42
 Оренбург (3532)37-68-04
 Пенза (8412)22-31-16
 Пермь (342)205-81-47
 Ростов-на-Дону (863)308-18-15
 Рязань (4912)46-61-64
 Самара (846)206-03-16
 Санкт-Петербург (812)309-46-40
 Саратов (845)249-38-78
 Севастополь (8692)22-31-93
 Симферополь (3652)67-13-56

Смоленск (4812)29-41-54
 Сочи (862)225-72-31
 Ставрополь (8652)20-65-13
 Сургут (3462)77-98-35
 Тверь (4822)63-31-35
 Томск (3822)98-41-53
 Тула (4872)74-02-29
 Тюмень (3452)66-21-18
 Ульяновск (8422)24-23-59
 Уфа (347)229-48-12
 Хабаровск (4212)92-98-04
 Челябинск (351)202-03-61
 Череповец (8202)49-02-64
 Ярославль (4852)69-52-93

Киргизия (996)312-96-26-47

Казахстан (772)734-952-31

Таджикистан (992)427-82-92-69